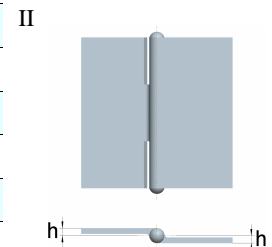
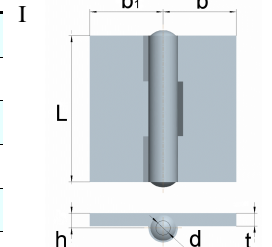
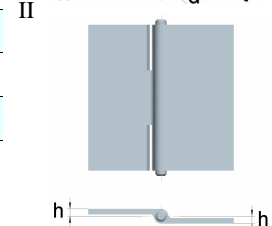
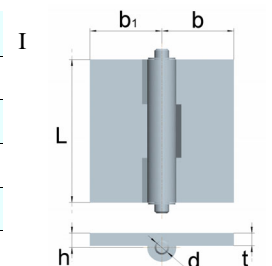



Nietgelenkbänder nach DIN 31211
Stahl, rohblank

Artikel-Nr.	Abmessungen						Bolzen Ø d [mm]	Gesamt Länge L [mm]	Zusammen- bauform
	Außenhälfte			Innenhälfte					
	Breite b [mm]	Höhe h [mm]	Dicke t [mm]	Breite b1 [mm]	Höhe h [mm]	Dicke t [mm]			
01460011	20	4	3	20	4	3	4	40	I
01460012	20	4	3	20	4	3	4	40	II
01460031	20	4	3	40	4	3	4	40	I
01460032	20	4	3	40	4	3	4	40	II
01460051	40	4	3	40	4	3	4	40	I
01460052	40	4	3	40	4	3	4	40	II
01460071	30	6	5	30	6	5	6	60	I
01460072	30	6	5	30	6	5	6	60	II
01460091	30	6	5	60	6	5	6	60	I
01460092	30	6	5	60	6	5	6	60	II
01460111	30	6	5	30	9	5	6	60	I
01460112	30	6	5	30	9	5	6	60	II
01460131	30	6	5	60	9	5	6	60	I
01460132	30	6	5	60	9	5	6	60	II
01460191	60	6	5	60	6	5	6	60	I
01460192	60	6	5	60	6	5	6	60	II
01460211	60	6	5	30	9	5	6	60	I
01460212	60	6	5	30	9	5	6	60	II
01460491	40	8	7	40	8	7	8	80	I
01460492	40	8	7	40	8	7	8	80	II
01460511	40	8	7	80	8	7	8	80	I
01460512	40	8	7	80	8	7	8	80	II
01460571	80	8	7	80	8	7	8	80	I
01460572	80	8	7	80	8	7	8	80	II


Bolzgelenkbänder nach DIN 31211
Stahl, rohblank

01460021	20	4	3	20	4	3	4	40	I
01460022	20	4	3	20	4	3	4	40	II
01460081	30	6	5	30	6	5	6	60	I
01460082	30	6	5	30	6	5	6	60	II
01460121	30	6	5	30	9	5	6	60	I
01460122	30	6	5	30	9	5	6	60	II
01460501	40	8	7	40	8	7	8	80	I
01460502	40	8	7	40	8	7	8	80	II
01460581	80	8	7	80	8	7	8	80	I
01460582	80	8	7	80	8	7	8	80	II



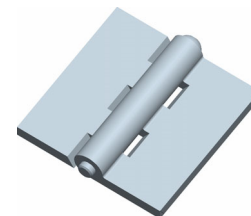
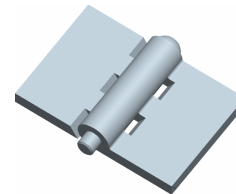
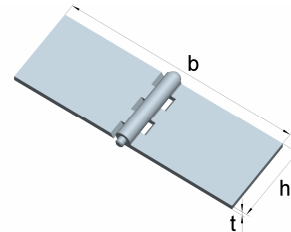
Für weitere Informationen nehmen Sie bitte Kontakt mit uns auf.

Tel +49 (0) 2333 / 96 82-50 - Fax +49 (0) 2333 / 96 82-90 - info@winkelstraeter.de


Wagentürscharniere
 mit herausziehbarem Stahlriet

Stahl, rohblank

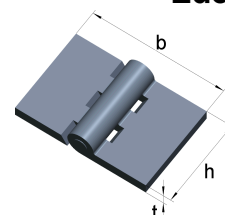
Artikel-Nr.	Abmessungen		
	Höhe h [mm]	Breite b [mm]	Dicke t [mm]
0145003	30	60+60	3
0145004	40	20+20	3
0145005	40	40+40	3
0145006	40	60+60	3
0145007	30	30+30	5
0145008	30	40+40	5
0145000	30	60+60	5
0145012	40	30+30	5
0145013	40	40+40	5
0145015	40	60+60	5
0145018	40	100+100	5
0145020	50	30+30	5
0145022	50	50+50	5
0145023	50	60+60	5
0145024	50	80+80	5
0145026	50	100+100	5
0145028	60	30+30	5
0145031	60	60+60	5
0145032	60	80+80	5
0145036	50	80+80	6
0145040	60	100+100	6
0145047	80	80+80	6
0145048	80	100+100	6
0145052	100	120+120	6
0145063	80	150+150	7
0145065	100	100+100	7



Wagentürscharniere sind auch mit Ölerstift lieferbar.
 Weitere Ausführungen auf Anfrage, z. B. mit Nacharbeit (gelocht, gewinkelt, verzinkt, etc.).

Profilscharniere
Edelstahl, 1.4301

0145022VA	50	50+50	5
-----------	----	-------	---

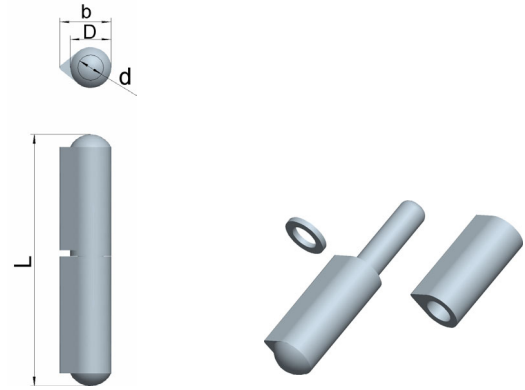


Für weitere Informationen nehmen Sie bitte Kontakt mit uns auf.

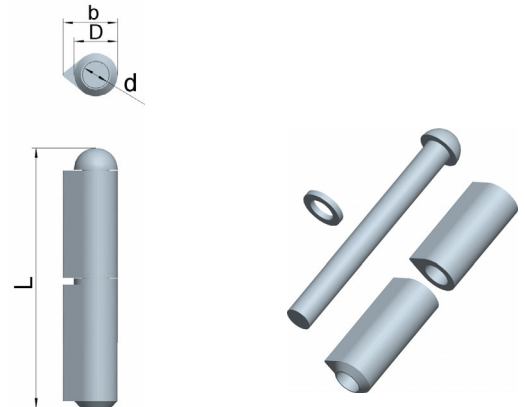
Tel +49 (0) 2333 / 96 82-50 - Fax +49 (0) 2333 / 96 82-90 - info@winkelstraeter.de

**Anschweißbandrollen aus gezogenem Profileisen mit rundem Kopf
mit festem Eisendorn und Messinglaufring**

Artikel-Nr.	Abmessungen Bandrolle			Dorn
	Länge L [mm]	Ø D [mm]	Breite b [mm]	Ø d [mm]
01470401	40	8	9,5	5
01470501	50	8	9,5	5
01470601	60	10	12,0	6
01470801	80	13	15,5	8
01471001	100	16	20,0	10
01471201	120	16	20,0	10
01471351	135	18	21,0	12
01471501	150	20	25,5	13
01471801	180	20	25,5	14

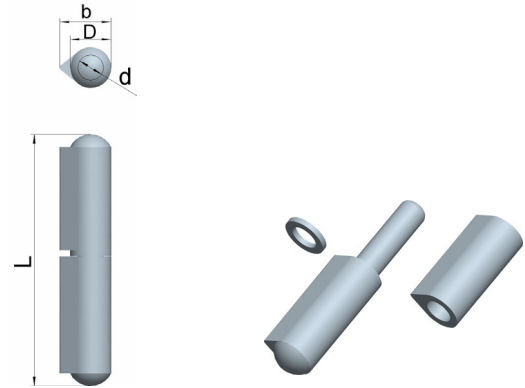

mit losem Eisendorn und Messinglaufring

01470403	40	8	9,5	5
01470503	50	8	9,5	5
01470603	60	10	12,0	6
01470803	80	13	15,5	8
01471003	100	16	20,0	10
01471203	120	16	20,0	10
01471353	135	18	21,0	12
01471503	150	20	25,5	13
01471803	180	20	25,5	14

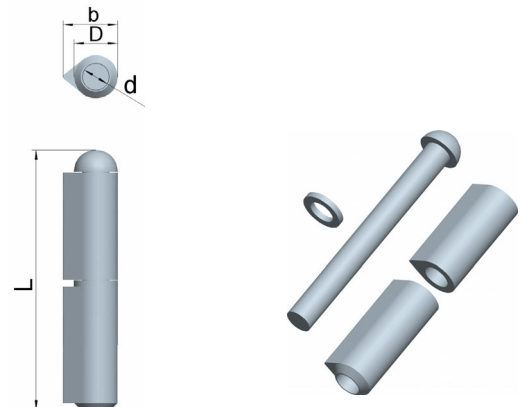


**Anschweißbandrollen aus gezogenem Profileisen mit rundem Kopf
mit festem Messingdorn und Messinglaufring**

Artikel-Nr.	Abmessungen Bandrolle			Dorn
	Länge L [mm]	Ø D [mm]	Breite b [mm]	Ø d [mm]
01470402	40	8	9,5	5
01470502	50	8	9,5	5
01470602	60	10	12,0	6
01470802	80	13	15,5	8
01471002	100	16	20,0	10
01471202	120	16	20,0	10
01471352	135	18	21,0	12
01471502	150	20	25,5	13
01471802	180	20	25,5	14

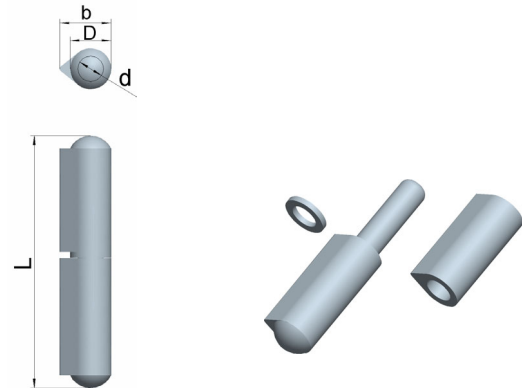

mit losem Messingdorn und Messinglaufring

01470404	40	8	9,5	5
01470504	50	8	9,5	5
01470604	60	10	12,0	6
01470804	80	13	15,5	8
01471004	100	16	20,0	10
01471204	120	16	20,0	10
01471354	135	18	21,0	12
01471504	150	20	25,5	13
01471804	180	20	25,5	14

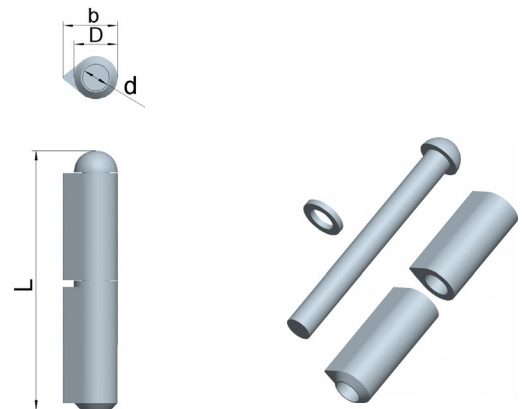


**Anschweißbandrollen aus Edelstahl (1.4301) mit rundem Kopf
mit festem Edelstahldorn und Edelstahllaufring**

Artikel-Nr.	Abmessungen Bandrolle			Dorn
	Länge L [mm]	Ø D [mm]	Breite b [mm]	Ø d [mm]
01470405	40	8	9,5	5
01470505	50	8	9,5	5
01470605	60	10	12,0	6
01470805	80	13	15,5	8
01471005	100	16	20,0	10
01471205	120	16	20,0	10
01471355	135	18	21,0	12
01471505	150	20	25,5	13
01471805	180	20	25,5	14


mit losem Edelstahldorn und Edelstahllaufring

01470606	60	10	12,0	6
01470806	80	13	15,5	8
01471006	100	16	20,0	10
01471206	120	16	20,0	10
01471506	150	20	25,5	13
01471806	180	20	25,5	14


**Anschweißbandrollen aus Edelstahl (1.4404) mit rundem Kopf
mit festem Edelstahldorn und Edelstahllaufring**

Artikel-Nr.	Abmessungen Bandrolle			Dorn
	Länge L [mm]	Ø D [mm]	Breite b [mm]	Ø d [mm]
01470807	80	13	15,5	8
01471007	100	16	20,0	10
01471207	120	16	20,0	10
01471507	150	20	25,5	13
01471807	180	20	25,5	14

