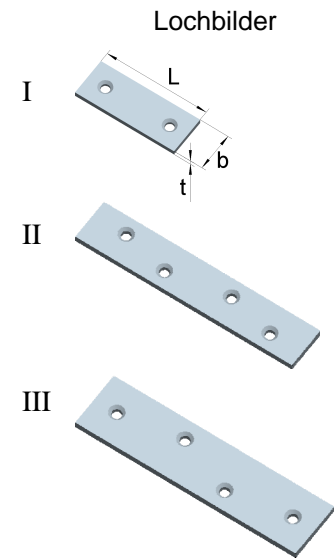
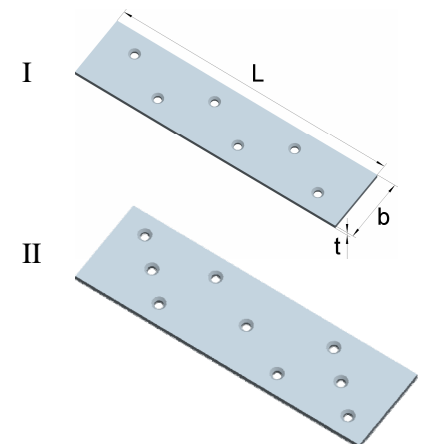


Verbindungsbleche
mit versenkten Löchern

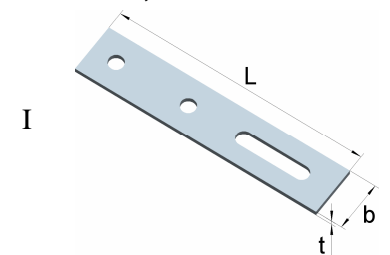
Artikel-Nr.	Abmessungen			für Schrauben		Lochbild
	Länge L [mm]	Breite b [mm]	Dicke t [mm]	Ø [mm]	Anzahl	
0183040ZB	40	15	2,0	3,0	2	I
0183050ZB	50	15	2,0	3,5	2	I
0183060ZB	60	15	2,0	3,5	2	I
0183080ZB	80	15	2,0	3,5	4	II
0183100ZB	100	15	2,0	3,5	4	II
0183120ZB	120	20	2,0	3,5	4	II
0183200ZB	200	20	2,0	3,5	4	III

Stahl, verzinkt

Große Verbindungsbleche
mit versenkten Löchern

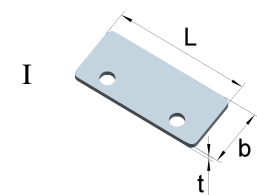
Artikel-Nr.	Abmessungen			für Schrauben		Lochbild
	Länge L [mm]	Breite b [mm]	Dicke t [mm]	Ø [mm]	Anzahl	
0184170ZB	170	30	3,0	4,0	6	I
0184190ZB	190	35	4,0	5,0	9	II

Stahl, verzinkt

Vario Verbindungsbleche
mit einem Langloch

Artikel-Nr.	Abmessungen			für Schrauben		Lochbild
	Länge L [mm]	Breite b [mm]	Dicke t [mm]	Ø [mm]	Anzahl	
0184140ZB	140	20	4,0	5,0	3	I

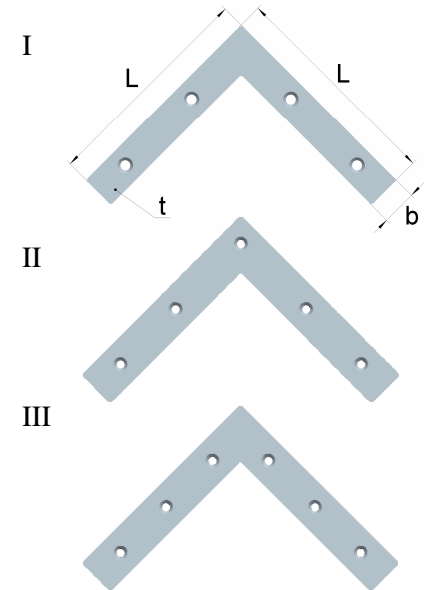
Stahl, verzinkt

Verbindungsbleche
mit abgerundeten Ecken

Artikel-Nr.	Abmessungen			für Schrauben		Lochbild
	Länge L [mm]	Breite b [mm]	Dicke t [mm]	Ø [mm]	Anzahl	
0001098ZB	45	20	1,6	4,5	2	I

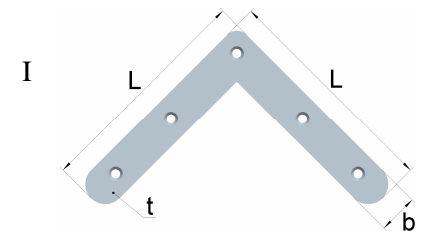
Stahl, verzinkt


**Gleichschenklige Flachwinkel
mit versenkten Löchern**

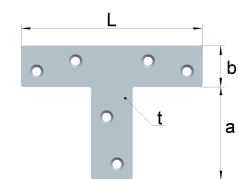
Artikel-Nr.	Abmessungen			für Schrauben		Lochbild
	Länge L [mm]	Breite b [mm]	Dicke t [mm]	Ø [mm]	Anzahl	
0186030ZB	30	10	1,5	2,5	4	I
0186040ZB	40	10	1,5	2,5	4	I
0186050ZB	50	10	1,5	2,5	4	I
0186060ZB	60	10	1,5	2,5	4	I
0186075ZB	75	12	1,5	3,0	4	I
0187100ZB	100	15	1,5	3,0	5	II
0187120ZB	120	20	2,0	3,5	5	II
0187160ZB	160	22	3,0	4,0	6	III
0187200ZB	200	30	3,0	6,0	6	III
0187250ZB	250	30	3,5	5,0	5	II

Stahl, verzinkt

**Gleichschenklige Flachwinkel mit abgerundeten Schenkeln
mit versenkten Löchern**

Artikel-Nr.	Abmessungen			für Schrauben		Lochbild
	Länge L [mm]	Breite b [mm]	Dicke t [mm]	Ø [mm]	Anzahl	
0188100ZB	100	16	1,5	3,5	5	I
0188120ZB	120	20	2,0	3,5	5	I

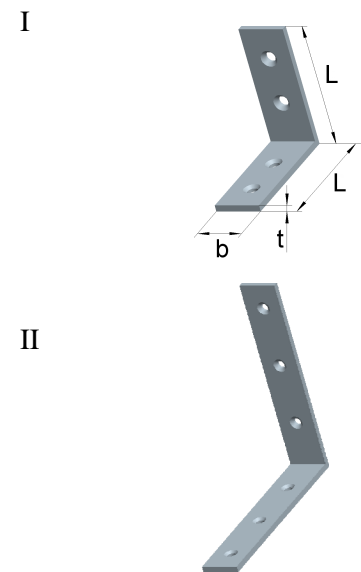
Stahl, verzinkt

**T-Flachwinkel
mit versenkten Löchern**

Artikel-Nr.	Abmessungen				für Schrauben		Lochbild
	Länge L [mm]	Breite b [mm]	Breite a [mm]	Dicke t [mm]	Ø [mm]	Anzahl	
0189075ZB	70	16	36	1,5	3,0	6	I
0189125ZB	120	16	54	1,5	3,0	6	I

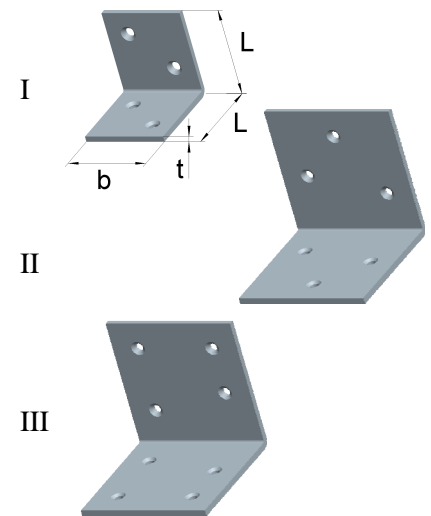
Stahl, verzinkt


Gleichschenklige Stuhlwinkel
 mit innen versenkten Löchern

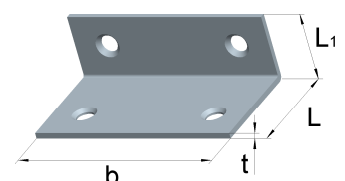
Artikel-Nr.	Abmessungen			für Schrauben		Lochbild
	Länge L [mm]	Breite b [mm]	Dicke t [mm]	Ø [mm]	Anzahl	
0180025ZB	25	15	2,0	3,0	4	I
0180030ZB	30	15	2,0	3,0	4	I
0180040ZB	40	15	2,0	3,0	4	I
0180050ZB	50	15	2,0	3,5	4	I
0180065ZB	60	18	2,0	3,5	4	I
0180080ZB	80	18	2,0	3,5	4	I
0180100ZB	100	20	2,0	4,0	6	II
0180120ZB	120	20	2,0	4,0	6	II
0181100ZB	100	20	2,5	4,0	6	II
0181125ZB	125	22	2,5	4,0	6	II
0181150ZB	150	25	3,0	4,0	6	II

Stahl, verzinkt

Breite gleichschenklige Winkel
 mit beidseitig versenkten Löchern

Artikel-Nr.	Abmessungen			für Schrauben		Lochbild
	Länge L [mm]	Breite b [mm]	Dicke t [mm]	Ø [mm]	Anzahl	
0177030ZB	30	30	2,0	3,5	4	I
0177040ZB	40	40	2,0	3,5	4	I
0177050ZB	50	50	2,0	3,5	6	II
0177060ZB	60	60	2,0	3,5	8	III

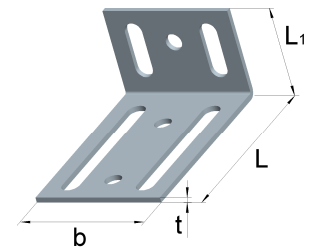
Stahl, verzinkt

Breitwinkel
 mit innen versenkten Löchern

Artikel-Nr.	Abmessungen				für Schrauben	
	Länge L [mm]	Breite b [mm]	Länge L1 [mm]	Dicke t [mm]	Ø [mm]	Anzahl
0172075ZB	70	50	16	1,5	3,0	6
0172115ZB	125	54	16	1,5	3,0	6

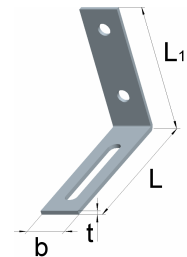
Stahl, verzinkt


**Verstellwinkel
mit 4 Langlöchern**

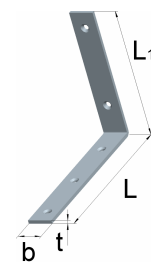
Artikel-Nr.	Abmessungen				für Schrauben	
	Länge L [mm]	Breite b [mm]	Länge L1 [mm]	Dicke t [mm]	Ø [mm]	Anzahl
0176075ZB	75	65	35	4,0	6,0	7

Stahl, verzinkt

**Verstellwinkel
mit einem Langloch**

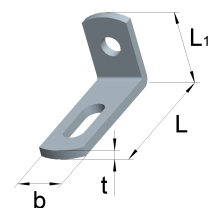
Artikel-Nr.	Abmessungen				für Schrauben	
	Länge L [mm]	Breite b [mm]	Länge L1 [mm]	Dicke t [mm]	Ø [mm]	Anzahl
0178080ZB	80	20	65	4,0	6,0	3

Stahl, verzinkt

**Starke Winkel
mit innen versenkten Löchern**

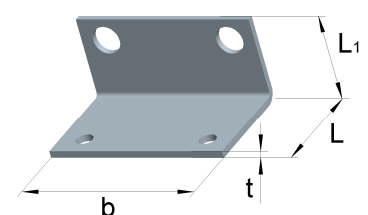
Artikel-Nr.	Abmessungen				für Schrauben		Lochbild
	Länge L [mm]	Breite b [mm]	Länge L1 [mm]	Dicke t [mm]	Ø [mm]	Anzahl	
0171003ZB	150	25	80	5,0	6,0	5	I
0171004ZB	150	25	110	5,0	6,0	5	I

Stahl, verzinkt

**Befestigungswinkel
mit abgerundeten Enden**

Artikel-Nr.	Abmessungen				für Schrauben	
	Länge L [mm]	Breite b [mm]	Länge L1 [mm]	Dicke t [mm]	Ø [mm]	Anzahl
02220112	45	20	24	3,0	6,0	2

Stahl, verzinkt

Blendenwinkel

Artikel-Nr.	Abmessungen				für Schrauben	
	Länge L [mm]	Breite b [mm]	Länge L1 [mm]	Dicke t [mm]	Ø [mm]	Anzahl
32029211	25	42	22	1,5	4,0 / 6,0	je 2

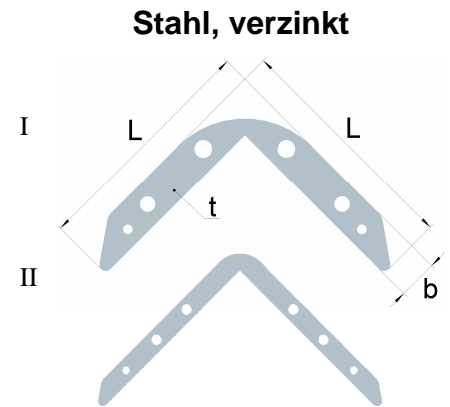
Stahl, verzinkt


Für weitere Informationen nehmen Sie bitte Kontakt mit uns auf.

 Tel +49 (0) 2333 / 96 82-50 - Fax +49 (0) 2333 / 96 82-90 - info@winkelstraeter.de

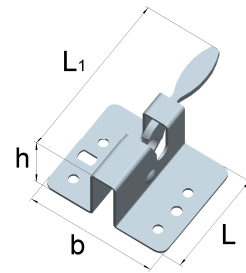
Gleichschenklige Eckverbinder

Artikel-Nr.	Abmessungen			für Schrauben		Form
	Länge L [mm]	Breite b [mm]	Dicke t [mm]	Ø [mm]	Anzahl	
21134200	74,9	12,50	3,0	4,0	4+2	I
21134201	54,9	6,75	3,0	4,0	4+2	II

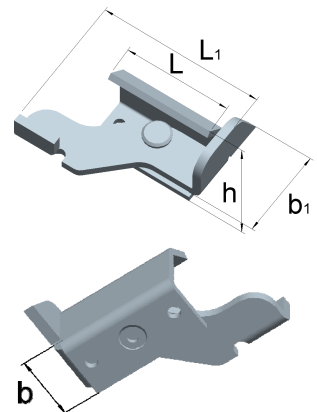


Schnäpper für Bierzeltgarnituren

Artikel-Nr.	Abmessungen				für Schrauben	
	Länge L [mm]	Länge L1 [mm]	Breite b [mm]	Höhe h [mm]	Ø [mm]	Anzahl
05172602	60	85	72	37	5,0	4

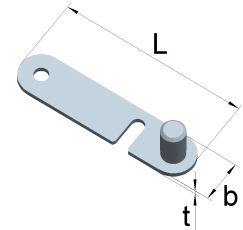
Stahl, verzinkt

Schnäpper für den Gerüstbau

Artikel-Nr.	Abmessungen					für Schrauben	
	Länge L [mm]	Länge L1 [mm]	Breite b [mm]	Breite b1 [mm]	Höhe h [mm]	Ø [mm]	Anzahl
24096206	50,5	80	25	42	34	5,0	2

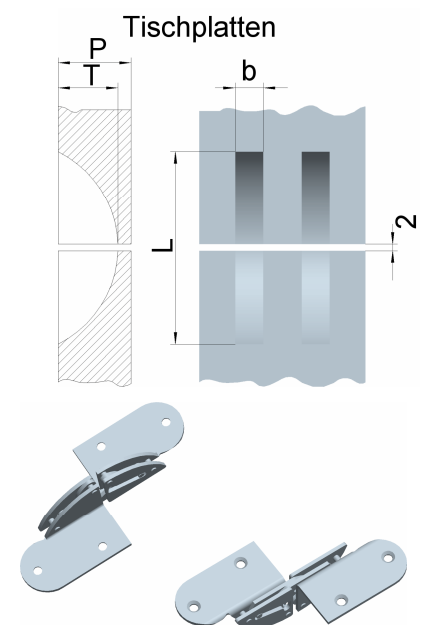
Stahl, verzinkt


Plattenhaken für Tischplatten

Artikel-Nr.	Abmessungen			für Schrauben		Oberfläche
	Länge L [mm]	Breite b [mm]	Dicke t [mm]	Ø [mm]	Anzahl	
05110300	65	15	1,9	4,5	1	blank
05110311	65	15	1,9	4,5	1	verzinkt

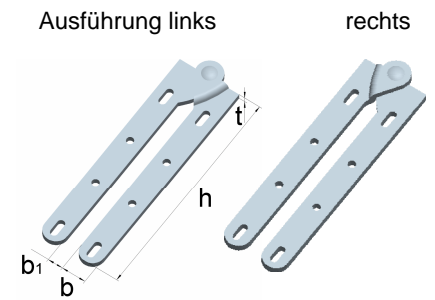
Stahl

Plattenbänder für Tischplatten

Artikel-Nr.	Abmessungen Platte				für Schrauben	
	Stärke P [mm]	Tiefe T [mm]	Länge L [mm]	Breite b [mm]	Ø [mm]	Anzahl
05110406	17	14	58	8,5	4,0	4
05110506	18	15	58	8,5	4,0	4
05110606	19	16	58	8,5	4,0	4
05110706	20	17	58	8,5	4,0	4
05110806	21	18	58	8,5	4,0	4
05110906	23	20	59	8,5	4,0	4
05111006	26	23	61	8,5	4,0	4
05111106	27	24	113	8,5	4,0	4
05111206	29	26	113	8,5	4,0	4
05111306	30	27	113	8,5	4,0	4
05111406	31	28	113	8,5	4,0	4

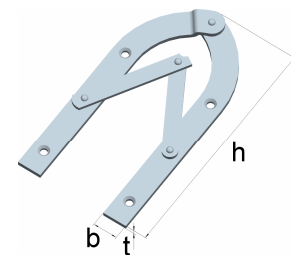
Stahl, vermessingt


Schulwandtafel-Scharniere

Artikel-Nr.	Abmessungen				für Schrauben		
	Höhe h [mm]	Breite b [mm]	Breite1 b1 [mm]	Dicke t [mm]	Ø [mm]	Anzahl	
01219001ZB	150	16	10	4	4,0	8	links
01219011ZB	150	16	10	4	4,0	8	rechts

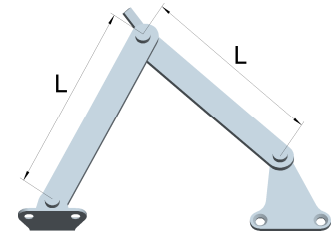
Stahl, verzinkt

Leiterbänder mit Feststeller

Artikel-Nr.	Abmessungen			für Schrauben	
	Höhe h [mm]	Breite b [mm]	Dicke t [mm]	Ø [mm]	Anzahl
01233250ZB	250	21	4,0	5,0	4

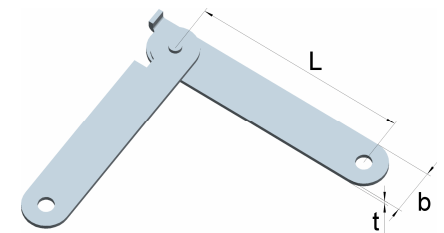
Stahl, verzinkt


Klappenhalter mit Anschlagwinkel (rechts und links)
Stahl

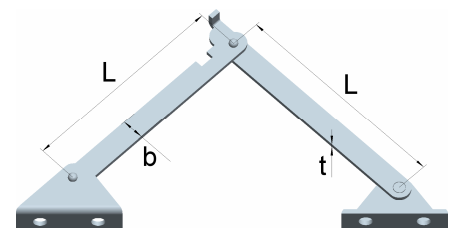
Artikel-Nr.	Abmessungen gestreckte Länge 2 x L [mm]	Oberfläche
03701505	150	vernickelt
03701506	150	vermessingt
03701705	175	vernickelt
03701706	175	vermessingt
03702005	200	vernickelt
03702006	200	vermessingt
03702505	250	vernickelt
03702506	250	vermessingt
03703005	300	vernickelt
03703006	300	vermessingt


Klappenhalter
Stahl, verzinkt

Artikel-Nr.	Abmessungen			für Schrauben	
	Länge L [mm]	Breite b [mm]	Dicke t [mm]	Ø [mm]	Anzahl
03630691	130	20	2,0	4,5	2
03640691	130	12	2,0	4,5	2

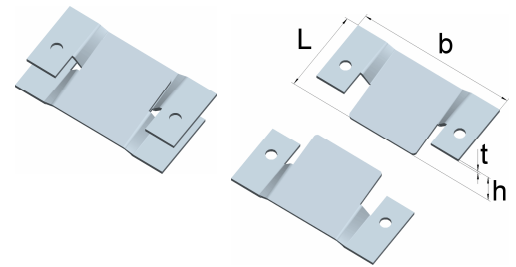

Klappenhalter
Edelstahl, 1.4301

Artikel-Nr.	Abmessungen			für Schrauben	
	Länge L [mm]	Breite b [mm]	Dicke t [mm]	Ø [mm]	Anzahl
15099107	156	15	3,0	4,5	4

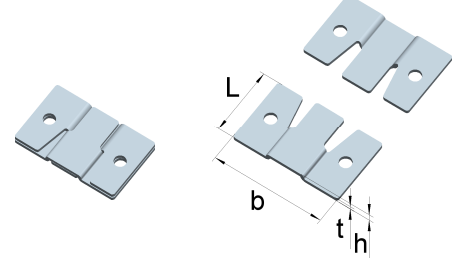


Schwere Steckverbinder, paarweise zu verwenden

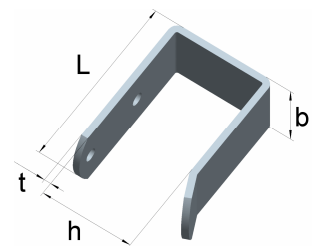
Artikel-Nr.	Abmessungen				für Schrauben	
	Länge L [mm]	Breite b [mm]	Höhe h [mm]	Dicke t [mm]	Ø [mm]	Anzahl
02339811	48	98	10	2,0	6,0	je 2

Stahl, verzinkt

Leichte Steckklaschen, paarweise zu verwenden

Artikel-Nr.	Abmessungen				für Schrauben	
	Länge L [mm]	Breite b [mm]	Höhe h [mm]	Dicke t [mm]	Ø [mm]	Anzahl
05320010	26	42	3,3	1,5	4,0	je 2

Stahl, verzinkt

Elementverbinder, Hakenform

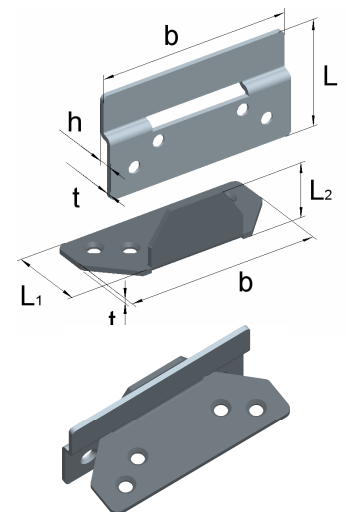
Artikel-Nr.	Abmessungen				für Schrauben	
	Länge L [mm]	Breite b [mm]	Höhe h [mm]	Dicke t [mm]	Ø [mm]	Anzahl
02224210	70	30	42	3,0	6,0	2

Stahl, verzinkt

Stahl, rohblank

02224200	70	30	42	3,0	6,0	2
----------	----	----	----	-----	-----	---

Steckverbinder, 2-teilig

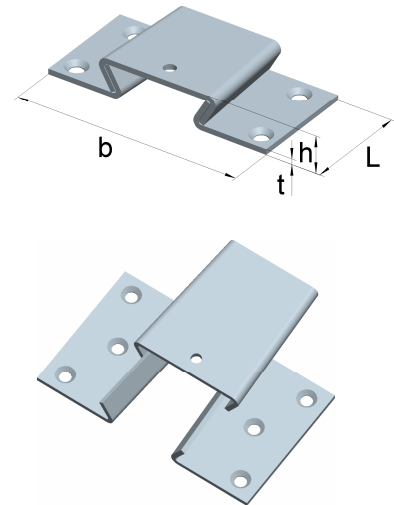
Artikel-Nr.	Abmessungen				für Schrauben	
	Länge L [mm]	Breite b [mm]	Höhe h [mm]	Dicke t [mm]	Ø [mm]	Anzahl
28105101	40	75	4	2,0	5,0	4

Stahl, verzinkt


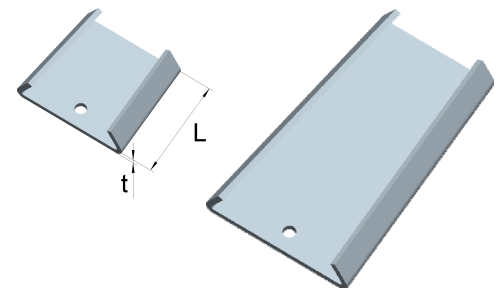
Artikel-Nr.	Abmessungen				für Schrauben	
	Länge L1 [mm]	Länge1 L2 [mm]	Breite b [mm]	Dicke t [mm]	Ø [mm]	Anzahl
	30	20	75	2,0	5,0	4

Schwere Keilverschlüsse, 3-tlg. Garnitur

Artikel-Nr.	Abmessungen				für Schrauben	
	Länge L [mm]	Breite b [mm]	Höhe h [mm]	Dicke t [mm]	Ø [mm]	Anzahl
KKV30/1	40	61	12	2,0	5,0	4
KKV30/2	60	82	13	2,2	5,0	6
KKV30/3	90	96	13	2,2	6,0	6
KKV30/4	40	72	12	2,0	5,0	4
KKV30/5	60	94	13	2,2	5,0	6
KKV30/6	90	103	13	2,2	6,0	6

Stahl, rohblank

Lose Keile für schwere Keilverschlüsse

Artikel-Nr.	Abmessungen			Lochung	
	Länge L [mm]		Dicke t [mm]	Ø [mm]	Anzahl
KKV31/1	40	zu KKV 30 / 1	2,0	4,6	1
KKV31/2	60	zu KKV 30 / 2	2,2	4,6	1
KKV31/3	90	zu KKV 30 / 3	2,2	4,6	1
KKV31/4	40	zu KKV 30 / 4	2,0	4,6	1
KKV31/5	60	zu KKV 30 / 5	2,2	4,6	1
KKV31/6	90	zu KKV 30 / 6	2,2	4,6	1

Stahl, rohblank

Lose Seitenteile für schwere Keilverschlüsse

Artikel-Nr.	Abmessungen			für Schrauben	
	Länge L [mm]		Dicke t [mm]	Ø [mm]	Anzahl
KKV40SL	40	Seitenteil 40 mm links	2,0	5,0	2
KKV40SR	40	Seitenteil 40 mm rechts	2,0	5,0	2
KKV60SL	60	Seitenteil 60 mm links	2,2	5,0	3
KKV60SR	60	Seitenteil 60 mm rechts	2,2	5,0	3
KKV90SL	90	Seitenteil 90 mm links	2,2	6,0	3
KKV90SR	90	Seitenteil 90 mm rechts	2,2	6,0	3

Stahl, rohblank
