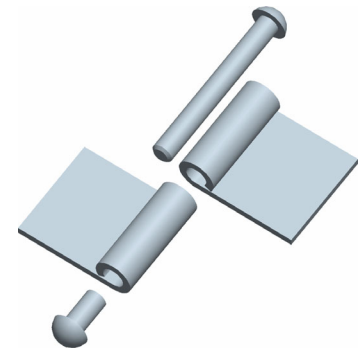
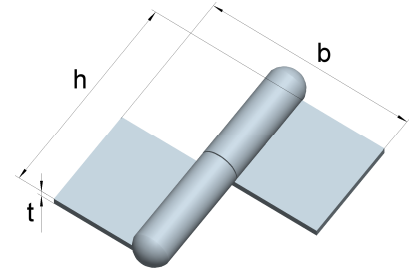



Konstruktionsbänder

verzinkte Stifte werden lose beige stellt

Artikel-Nr.	Abmessungen			Stift
	Höhe h [mm]	Breite b [mm]	Dicke t [mm]	Ø d [mm]
KO40800	80	74	3,0	8
KO41001	100	75	3,0	9
KO41200	120	75	3,0	9
KO41400	140	48	4,0	14
KO41401	140	122	4,0	14
KO41600	160	48	4,0	14
KO41601	160	122	4,0	14
KO41602	160	126	5,0	16
KO41800	180	52	4,0	14
KO41801	180	122	4,0	14
KO41803	180	126	5,0	16
KO42000	200	52	4,0	14
KO42001	200	122	4,0	14
KO42002	200	66	5,0	16
KO42003	200	126	5,0	16
KO42004	200	132	6,0	20

Stahl, rohblank

Konstruktionsbänder

 mit gekröpftem Gewerbe
 fester verzinkter Stift mit Zwischenring

Artikel-Nr.	Abmessungen			Stift
	Höhe h [mm]	Breite b [mm]	Dicke t [mm]	Ø d [mm]
KO50600	60	50	1,5	5,9
KO50700	70	50	1,5	5,9
KO50800	80	50	1,5	5,9
KO51000	100	50	1,5	5,9

Stahl, rohblank
