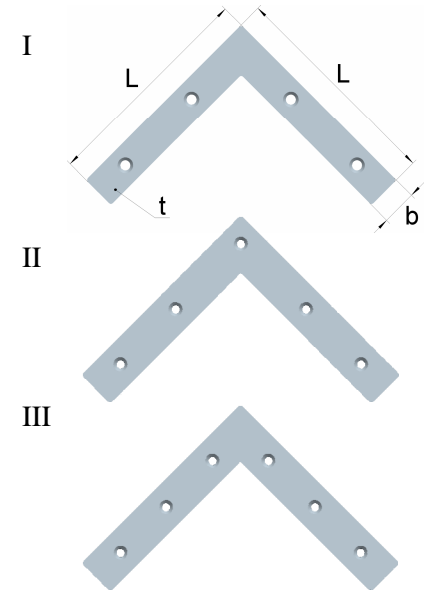
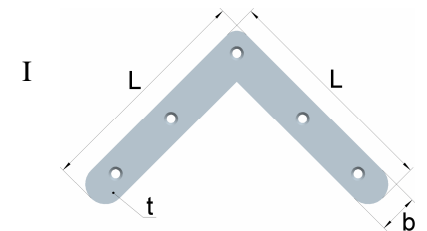


**Gleichschenklige Flachwinkel
mit versenkten Löchern**

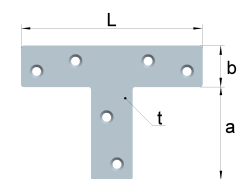
Artikel-Nr.	Abmessungen			für Schrauben		Lochbild
	Länge L [mm]	Breite b [mm]	Dicke t [mm]	Ø [mm]	Anzahl	
0186030ZB	30	10	1,5	2,5	4	I
0186040ZB	40	10	1,5	2,5	4	I
0186050ZB	50	10	1,5	2,5	4	I
0186060ZB	60	10	1,5	2,5	4	I
0186075ZB	75	12	1,5	3,0	4	I
0187100ZB	100	15	1,5	3,0	5	II
0187120ZB	120	20	2,0	3,5	5	II
0187160ZB	160	22	3,0	4,0	6	III
0187200ZB	200	30	3,0	6,0	6	III
0187250ZB	250	30	3,5	5,0	5	II

Stahl, verzinkt

**Gleichschenklige Flachwinkel mit abgerundeten Schenkeln
mit versenkten Löchern**

Artikel-Nr.	Abmessungen			für Schrauben		Lochbild
	Länge L [mm]	Breite b [mm]	Dicke t [mm]	Ø [mm]	Anzahl	
0188100ZB	100	16	1,5	3,5	5	I
0188120ZB	120	20	2,0	3,5	5	I

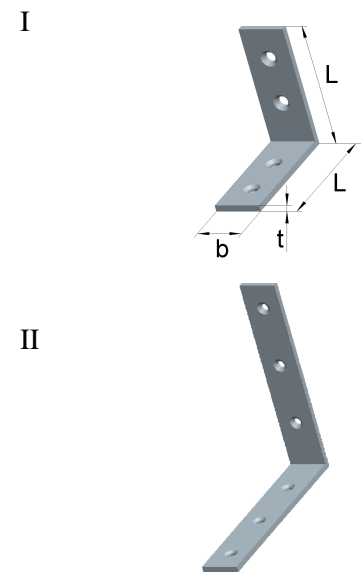
Stahl, verzinkt

**T-Flachwinkel
mit versenkten Löchern**

Artikel-Nr.	Abmessungen				für Schrauben		Lochbild
	Länge L [mm]	Breite b [mm]	Breite a [mm]	Dicke t [mm]	Ø [mm]	Anzahl	
0189075ZB	70	16	36	1,5	3,0	6	I
0189125ZB	120	16	54	1,5	3,0	6	I

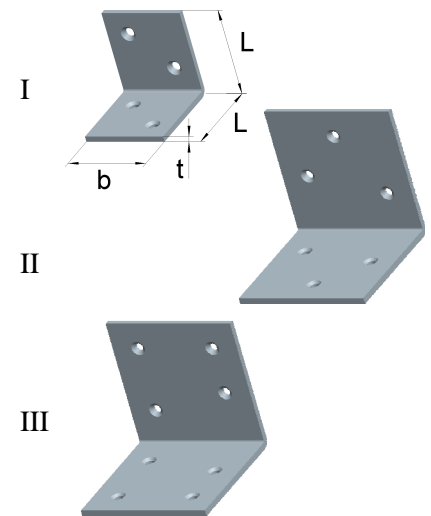
Stahl, verzinkt


Gleichschenklige Stuhlwinkel
 mit innen versenkten Löchern

Artikel-Nr.	Abmessungen			für Schrauben		Lochbild
	Länge L [mm]	Breite b [mm]	Dicke t [mm]	Ø [mm]	Anzahl	
0180025ZB	25	15	2,0	3,0	4	I
0180030ZB	30	15	2,0	3,0	4	I
0180040ZB	40	15	2,0	3,0	4	I
0180050ZB	50	15	2,0	3,5	4	I
0180065ZB	60	18	2,0	3,5	4	I
0180080ZB	80	18	2,0	3,5	4	I
0180100ZB	100	20	2,0	4,0	6	II
0180120ZB	120	20	2,0	4,0	6	II
0181100ZB	100	20	2,5	4,0	6	II
0181125ZB	125	22	2,5	4,0	6	II
0181150ZB	150	25	3,0	4,0	6	II

Stahl, verzinkt

Breite gleichschenklige Winkel
 mit beidseitig versenkten Löchern

Artikel-Nr.	Abmessungen			für Schrauben		Lochbild
	Länge L [mm]	Breite b [mm]	Dicke t [mm]	Ø [mm]	Anzahl	
0177030ZB	30	30	2,0	3,5	4	I
0177040ZB	40	40	2,0	3,5	4	I
0177050ZB	50	50	2,0	3,5	6	II
0177060ZB	60	60	2,0	3,5	8	III

Stahl, verzinkt

Breitwinkel
 mit innen versenkten Löchern

Artikel-Nr.	Abmessungen				für Schrauben	
	Länge L [mm]	Breite b [mm]	Länge L1 [mm]	Dicke t [mm]	Ø [mm]	Anzahl
0172075ZB	70	50	16	1,5	3,0	6
0172115ZB	125	54	16	1,5	3,0	6

Stahl, verzinkt
