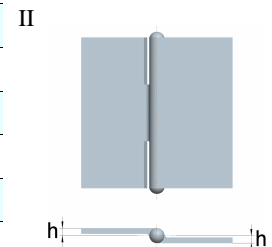
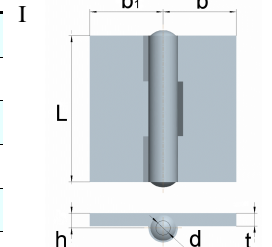
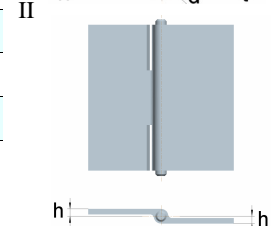
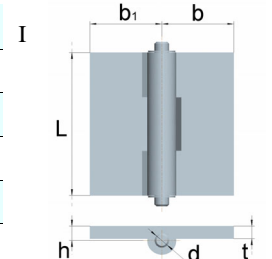



**Nietgelenkbänder nach DIN 31211**
**Stahl, rohblank**

| Artikel-Nr. | Abmessungen      |                |                 |                   |                |                 | Bolzen<br>Ø<br>d [mm] | Gesamt<br>Länge<br>L [mm] | Zusammen-<br>bauform |
|-------------|------------------|----------------|-----------------|-------------------|----------------|-----------------|-----------------------|---------------------------|----------------------|
|             | Außenhälfte      |                |                 | Innenhälfte       |                |                 |                       |                           |                      |
|             | Breite<br>b [mm] | Höhe<br>h [mm] | Dicke<br>t [mm] | Breite<br>b1 [mm] | Höhe<br>h [mm] | Dicke<br>t [mm] |                       |                           |                      |
| 01460011    | 20               | 4              | 3               | 20                | 4              | 3               | 4                     | 40                        | I                    |
| 01460012    | 20               | 4              | 3               | 20                | 4              | 3               | 4                     | 40                        | II                   |
| 01460031    | 20               | 4              | 3               | 40                | 4              | 3               | 4                     | 40                        | I                    |
| 01460032    | 20               | 4              | 3               | 40                | 4              | 3               | 4                     | 40                        | II                   |
| 01460051    | 40               | 4              | 3               | 40                | 4              | 3               | 4                     | 40                        | I                    |
| 01460052    | 40               | 4              | 3               | 40                | 4              | 3               | 4                     | 40                        | II                   |
| 01460071    | 30               | 6              | 5               | 30                | 6              | 5               | 6                     | 60                        | I                    |
| 01460072    | 30               | 6              | 5               | 30                | 6              | 5               | 6                     | 60                        | II                   |
| 01460091    | 30               | 6              | 5               | 60                | 6              | 5               | 6                     | 60                        | I                    |
| 01460092    | 30               | 6              | 5               | 60                | 6              | 5               | 6                     | 60                        | II                   |
| 01460111    | 30               | 6              | 5               | 30                | 9              | 5               | 6                     | 60                        | I                    |
| 01460112    | 30               | 6              | 5               | 30                | 9              | 5               | 6                     | 60                        | II                   |
| 01460131    | 30               | 6              | 5               | 60                | 9              | 5               | 6                     | 60                        | I                    |
| 01460132    | 30               | 6              | 5               | 60                | 9              | 5               | 6                     | 60                        | II                   |
| 01460191    | 60               | 6              | 5               | 60                | 6              | 5               | 6                     | 60                        | I                    |
| 01460192    | 60               | 6              | 5               | 60                | 6              | 5               | 6                     | 60                        | II                   |
| 01460211    | 60               | 6              | 5               | 30                | 9              | 5               | 6                     | 60                        | I                    |
| 01460212    | 60               | 6              | 5               | 30                | 9              | 5               | 6                     | 60                        | II                   |
| 01460491    | 40               | 8              | 7               | 40                | 8              | 7               | 8                     | 80                        | I                    |
| 01460492    | 40               | 8              | 7               | 40                | 8              | 7               | 8                     | 80                        | II                   |
| 01460511    | 40               | 8              | 7               | 80                | 8              | 7               | 8                     | 80                        | I                    |
| 01460512    | 40               | 8              | 7               | 80                | 8              | 7               | 8                     | 80                        | II                   |
| 01460571    | 80               | 8              | 7               | 80                | 8              | 7               | 8                     | 80                        | I                    |
| 01460572    | 80               | 8              | 7               | 80                | 8              | 7               | 8                     | 80                        | II                   |


**Bolzgelenkbänder nach DIN 31211**
**Stahl, rohblank**

|          |    |   |   |    |   |   |   |    |    |
|----------|----|---|---|----|---|---|---|----|----|
| 01460021 | 20 | 4 | 3 | 20 | 4 | 3 | 4 | 40 | I  |
| 01460022 | 20 | 4 | 3 | 20 | 4 | 3 | 4 | 40 | II |
| 01460081 | 30 | 6 | 5 | 30 | 6 | 5 | 6 | 60 | I  |
| 01460082 | 30 | 6 | 5 | 30 | 6 | 5 | 6 | 60 | II |
| 01460121 | 30 | 6 | 5 | 30 | 9 | 5 | 6 | 60 | I  |
| 01460122 | 30 | 6 | 5 | 30 | 9 | 5 | 6 | 60 | II |
| 01460501 | 40 | 8 | 7 | 40 | 8 | 7 | 8 | 80 | I  |
| 01460502 | 40 | 8 | 7 | 40 | 8 | 7 | 8 | 80 | II |
| 01460581 | 80 | 8 | 7 | 80 | 8 | 7 | 8 | 80 | I  |
| 01460582 | 80 | 8 | 7 | 80 | 8 | 7 | 8 | 80 | II |



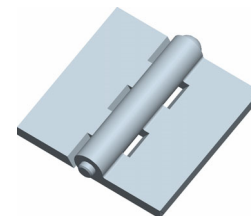
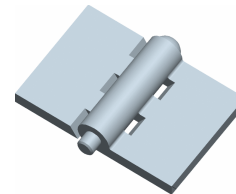
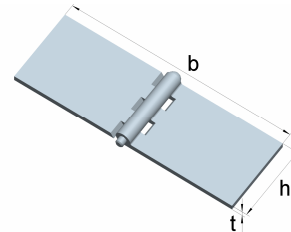
Für weitere Informationen nehmen Sie bitte Kontakt mit uns auf.

Tel +49 (0) 2333 / 96 82-50 - Fax +49 (0) 2333 / 96 82-90 - info@winkelstraeter.de


**Wagentürscharrniere**  
 mit herausziehbarem Stahlriet

**Stahl, rohblank**

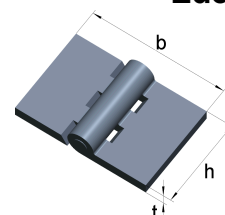
| Artikel-Nr. | Abmessungen    |                  |                 |
|-------------|----------------|------------------|-----------------|
|             | Höhe<br>h [mm] | Breite<br>b [mm] | Dicke<br>t [mm] |
| 0145003     | 30             | 60+60            | 3               |
| 0145004     | 40             | 20+20            | 3               |
| 0145005     | 40             | 40+40            | 3               |
| 0145006     | 40             | 60+60            | 3               |
| 0145007     | 30             | 30+30            | 5               |
| 0145008     | 30             | 40+40            | 5               |
| 0145010     | 30             | 60+60            | 5               |
| 0145012     | 40             | 30+30            | 5               |
| 0145013     | 40             | 40+40            | 5               |
| 0145015     | 40             | 60+60            | 5               |
| 0145018     | 40             | 100+100          | 5               |
| 0145020     | 50             | 30+30            | 5               |
| 0145022     | 50             | 50+50            | 5               |
| 0145023     | 50             | 60+60            | 5               |
| 0145024     | 50             | 80+80            | 5               |
| 0145026     | 50             | 100+100          | 5               |
| 0145028     | 60             | 30+30            | 5               |
| 0145031     | 60             | 60+60            | 5               |
| 0145032     | 60             | 80+80            | 5               |
| 0145036     | 50             | 80+80            | 6               |
| 0145040     | 60             | 100+100          | 6               |
| 0145047     | 80             | 80+80            | 6               |
| 0145048     | 80             | 100+100          | 6               |
| 0145052     | 100            | 120+120          | 6               |
| 0145063     | 80             | 150+150          | 7               |
| 0145065     | 100            | 100+100          | 7               |



Wagentürscharrniere sind auch mit Ölerstift lieferbar.  
 Weitere Ausführungen auf Anfrage, z. B. mit Nacharbeit (gelocht, gewinkelt, verzinkt, etc.).

**Profilscharrniere**
**Edelstahl, 1.4301**

|           |    |       |   |
|-----------|----|-------|---|
| 0145022VA | 50 | 50+50 | 5 |
|-----------|----|-------|---|

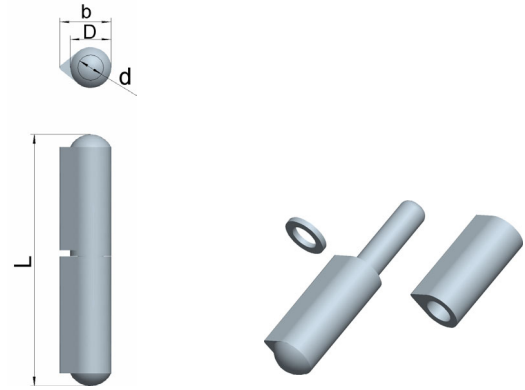


Für weitere Informationen nehmen Sie bitte Kontakt mit uns auf.

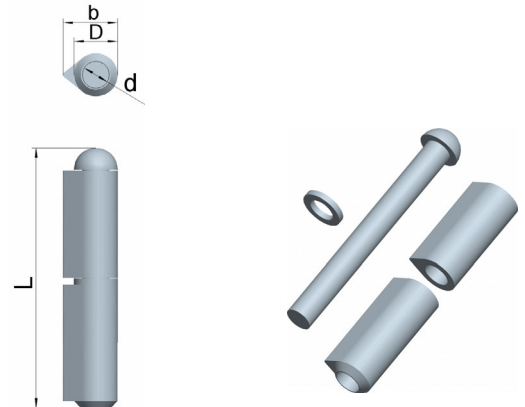
Tel +49 (0) 2333 / 96 82-50 - Fax +49 (0) 2333 / 96 82-90 - info@winkelstraeter.de

**Anschweißbandrollen aus gezogenem Profileisen mit rundem Kopf  
mit festem Eisendorn und Messinglauftring**

| Artikel-Nr. | Abmessungen Bandrolle |          |               | Dorn     |
|-------------|-----------------------|----------|---------------|----------|
|             | Länge L [mm]          | Ø D [mm] | Breite b [mm] | Ø d [mm] |
| 01470401    | 40                    | 8        | 9,5           | 5        |
| 01470501    | 50                    | 8        | 9,5           | 5        |
| 01470601    | 60                    | 10       | 12,0          | 6        |
| 01470801    | 80                    | 13       | 15,5          | 8        |
| 01471001    | 100                   | 16       | 20,0          | 10       |
| 01471201    | 120                   | 16       | 20,0          | 10       |
| 01471351    | 135                   | 18       | 21,0          | 12       |
| 01471501    | 150                   | 20       | 25,5          | 13       |
| 01471801    | 180                   | 20       | 25,5          | 14       |

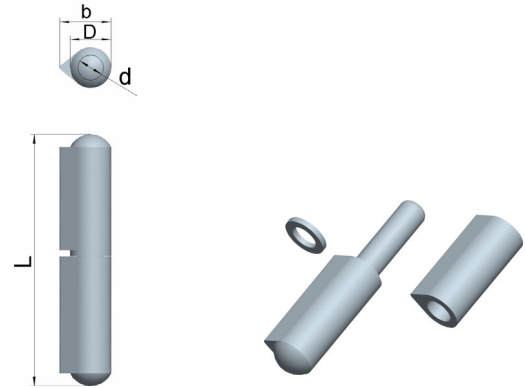

**mit losem Eisendorn und Messinglauftring**

|          |     |    |      |    |
|----------|-----|----|------|----|
| 01470403 | 40  | 8  | 9,5  | 5  |
| 01470503 | 50  | 8  | 9,5  | 5  |
| 01470603 | 60  | 10 | 12,0 | 6  |
| 01470803 | 80  | 13 | 15,5 | 8  |
| 01471003 | 100 | 16 | 20,0 | 10 |
| 01471203 | 120 | 16 | 20,0 | 10 |
| 01471353 | 135 | 18 | 21,0 | 12 |
| 01471503 | 150 | 20 | 25,5 | 13 |
| 01471803 | 180 | 20 | 25,5 | 14 |

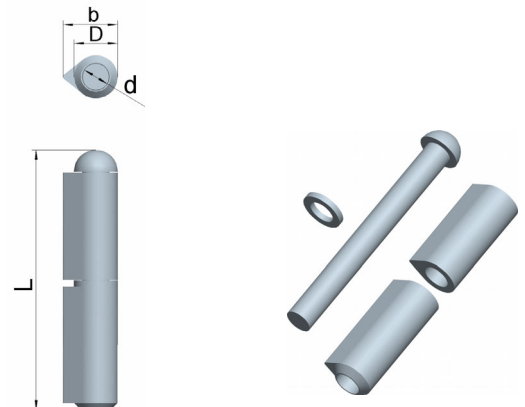


**Anschweißbandrollen aus gezogenem Profileisen mit rundem Kopf  
mit festem Messingdorn und Messinglaufring**

| Artikel-Nr. | Abmessungen Bandrolle |          |               | Dorn     |
|-------------|-----------------------|----------|---------------|----------|
|             | Länge L [mm]          | Ø D [mm] | Breite b [mm] | Ø d [mm] |
| 01470402    | 40                    | 8        | 9,5           | 5        |
| 01470502    | 50                    | 8        | 9,5           | 5        |
| 01470602    | 60                    | 10       | 12,0          | 6        |
| 01470802    | 80                    | 13       | 15,5          | 8        |
| 01471002    | 100                   | 16       | 20,0          | 10       |
| 01471202    | 120                   | 16       | 20,0          | 10       |
| 01471352    | 135                   | 18       | 21,0          | 12       |
| 01471502    | 150                   | 20       | 25,5          | 13       |
| 01471802    | 180                   | 20       | 25,5          | 14       |

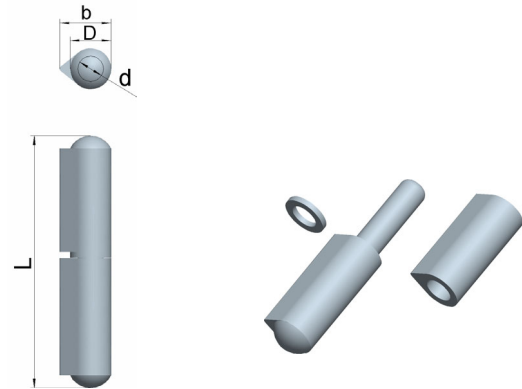

**mit losem Messingdorn und Messinglaufring**

|          |     |    |      |    |
|----------|-----|----|------|----|
| 01470404 | 40  | 8  | 9,5  | 5  |
| 01470504 | 50  | 8  | 9,5  | 5  |
| 01470604 | 60  | 10 | 12,0 | 6  |
| 01470804 | 80  | 13 | 15,5 | 8  |
| 01471004 | 100 | 16 | 20,0 | 10 |
| 01471204 | 120 | 16 | 20,0 | 10 |
| 01471354 | 135 | 18 | 21,0 | 12 |
| 01471504 | 150 | 20 | 25,5 | 13 |
| 01471804 | 180 | 20 | 25,5 | 14 |

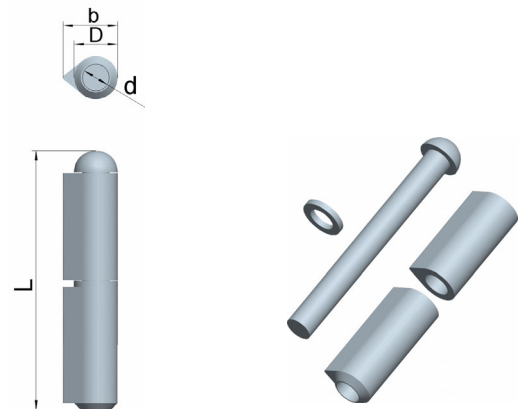


**Anschweißbandrollen aus Edelstahl (1.4301) mit rundem Kopf  
mit festem Edelstahldorn und Edelstahllaufring**

| Artikel-Nr. | Abmessungen Bandrolle |          |               | Dorn     |
|-------------|-----------------------|----------|---------------|----------|
|             | Länge L [mm]          | Ø D [mm] | Breite b [mm] | Ø d [mm] |
| 01470405    | 40                    | 8        | 9,5           | 5        |
| 01470505    | 50                    | 8        | 9,5           | 5        |
| 01470605    | 60                    | 10       | 12,0          | 6        |
| 01470805    | 80                    | 13       | 15,5          | 8        |
| 01471005    | 100                   | 16       | 20,0          | 10       |
| 01471205    | 120                   | 16       | 20,0          | 10       |
| 01471355    | 135                   | 18       | 21,0          | 12       |
| 01471505    | 150                   | 20       | 25,5          | 13       |
| 01471805    | 180                   | 20       | 25,5          | 14       |


**mit losem Edelstahldorn und Edelstahllaufring**

|          |     |    |      |    |
|----------|-----|----|------|----|
| 01470606 | 60  | 10 | 12,0 | 6  |
| 01470806 | 80  | 13 | 15,5 | 8  |
| 01471006 | 100 | 16 | 20,0 | 10 |
| 01471206 | 120 | 16 | 20,0 | 10 |
| 01471506 | 150 | 20 | 25,5 | 13 |
| 01471806 | 180 | 20 | 25,5 | 14 |


**Anschweißbandrollen aus Edelstahl (1.4404) mit rundem Kopf  
mit festem Edelstahldorn und Edelstahllaufring**

| Artikel-Nr. | Abmessungen Bandrolle |          |               | Dorn     |
|-------------|-----------------------|----------|---------------|----------|
|             | Länge L [mm]          | Ø D [mm] | Breite b [mm] | Ø d [mm] |
| 01470807    | 80                    | 13       | 15,5          | 8        |
| 01471007    | 100                   | 16       | 20,0          | 10       |
| 01471207    | 120                   | 16       | 20,0          | 10       |
| 01471507    | 150                   | 20       | 25,5          | 13       |
| 01471807    | 180                   | 20       | 25,5          | 14       |

